



**Katalog APA Germany**



**WE ARE *NOT* THE SAME**

Wir bei APA sind stolz auf unsere Produkte und unseren Service. Unsere Bögen haben an Funktionalität, Leistung, Stil und Möglichkeiten viel zu bieten und sind auf Grund der weichen Zugkurve, dem nicht fühlbaren Handschock und ihrer Genauigkeit international anerkannt. Unsere Bögen sind benutzerfreundlich, leicht zu schießen und einfach zu pflegen.

Wir möchten diese Gelegenheit nutzen, um unseren treuen Kunden für Ihre Unterstützung und Ihr Feedback zu danken. Wir freuen uns darauf, Sie und unsere neuen Kunden mit Qualität, Service und mit perfekten Compoundbögen zu erfreuen.

# APA in Deutschland

Bereits seit 2005 kennen wir die innovativen Compoundbögen der kanadischen Fa. APA INNOVATIONS. Wurde das erste Exemplar im Bekanntenkreis noch gebraucht erworben, haben wir schnell den Kontakt nach Kanada gefunden und dort weitere Bögen direkt vom Hersteller gekauft. Seit 2009 sind wir der offizielle Lieferant und Ansprechpartner für Deutschland.

Jürgen Krüger &  
Claus Brinkmann



# KING COBRA TF

Der schnellste weit einstellbare  
DualCam-Compound!

Die King Cobra TF ist bereit mit  
extremer kinetischer Energie und  
Pfeilgeschwindigkeiten bis zu 370 fps  
zuzuschlagen.

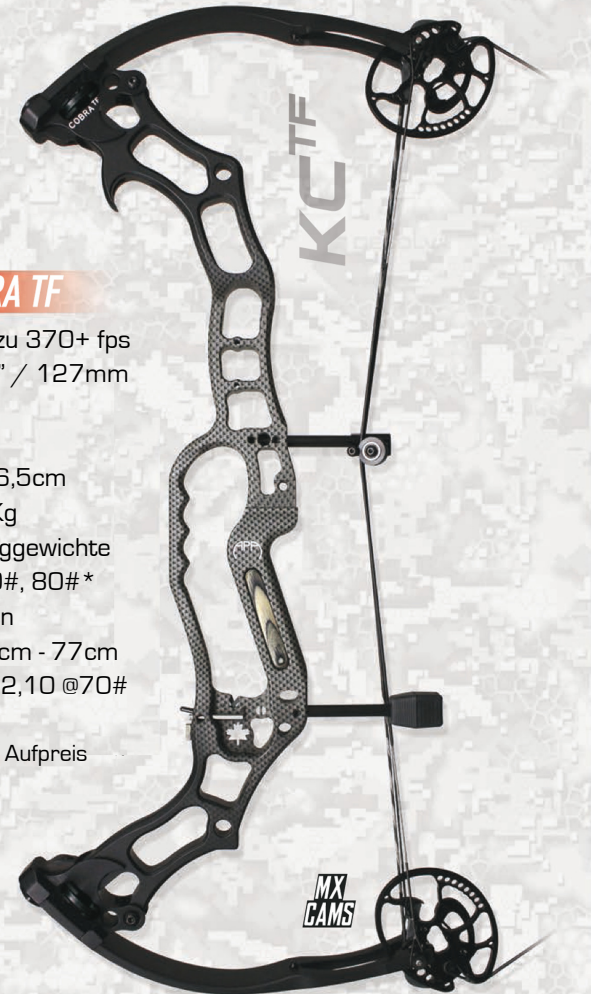
## KING COBRA TF

- IBO/ATA bis zu 370+ fps
- Standhöhe 5" / 127mm
- Let Off 75%
- Achsmaß  
34 1/16" | 86,5cm
- Gewicht 1,8 Kg
- Erhältliche Zuggewichte  
50#, 60#, 70#, 80#\*
- Auszugslängen  
24" - 30" | 61cm - 77cm
- Kin. Energie 82,10 @70#

\*80# mit Aufpreis

**TWIN FLEX**  
**LIMBS**

Die King Cobra TF bietet ein  
hohes Mass an Leistung.  
Ideal für erfahrene Schützen mit  
kurzem Auszug.



# MAMBA

Die APA Mambas sind bekannt dafür, zur Zeit die schnellsten, genauesten und am einfachsten einzustellenden DualCam-Bögen am Markt zu sein.

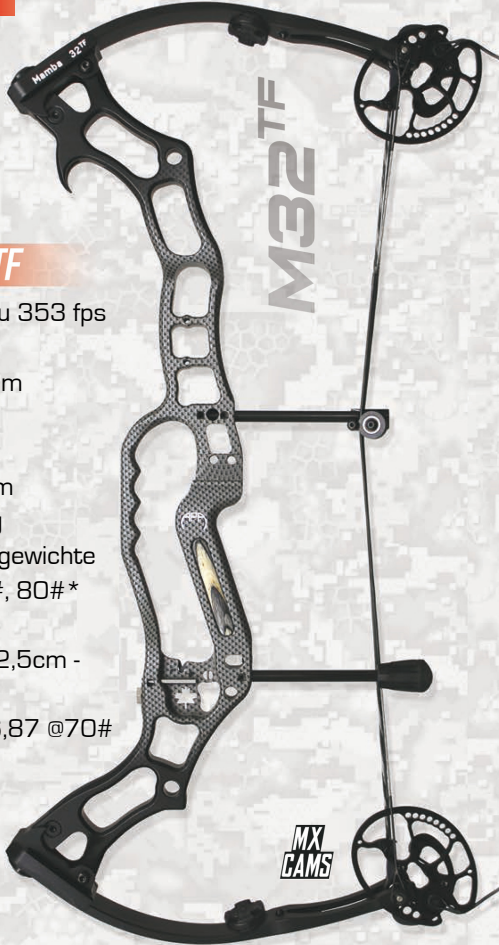
## MAMBA 32 TF

- IBO/ATA bis zu 353 fps
- Standhöhe  
6 5/8" | 168mm
- Let Off 75%
- Achsmaß  
32 1/4" | 82cm
- Gewicht 1,7 Kg
- Erhältliche Zuggewichte  
50#, 60#, 70#, 80# \*
- Auszugslängen  
24,5" - 30" | 62,5cm -  
77cm
- Kin. Energie 96,87 @70#

**TWIN FLEX**  
**LIMBS**

**MX**  
**CAMS**

\*80# mit Aufpreis



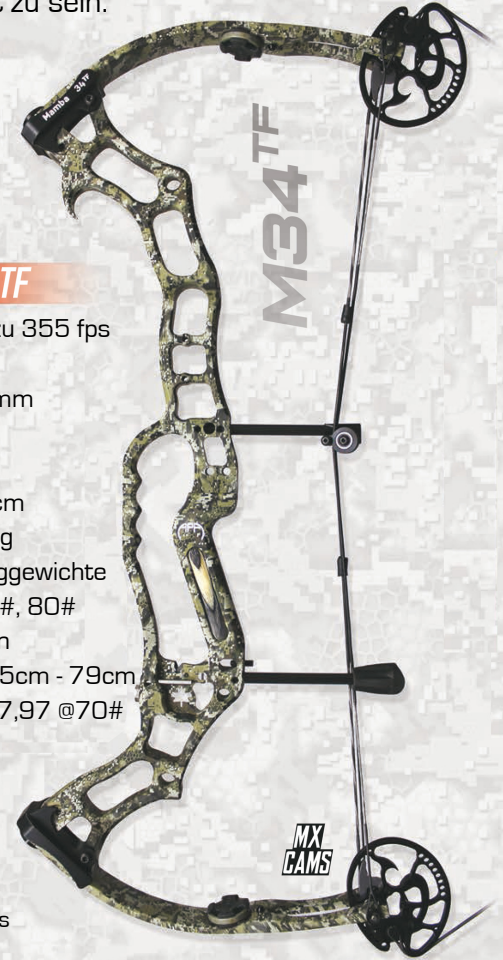
## MAMBA 34 TF

- IBO/ATA bis zu 355 fps
- Standhöhe  
6 1/8" | 168mm
- Let Off 75%
- Achsmaß  
34 1/8" | 87cm
- Gewicht 1,8 Kg
- Erhältliche Zuggewichte  
50#, 60#, 70#, 80#
- Auszugslängen  
25,5" - 31" | 65cm - 79cm
- Kin. Energie 97,97 @70#

**TWIN FLEX**  
**LIMBS**

**MX**  
**CAMS**

\*80# mit Aufpreis



Leicht, schnell und genau. Die richtige für 3D-Schützen und Bogenjäger, die ein längeres Achsmaß bevorzugen.

### MAMBA 36 RDS

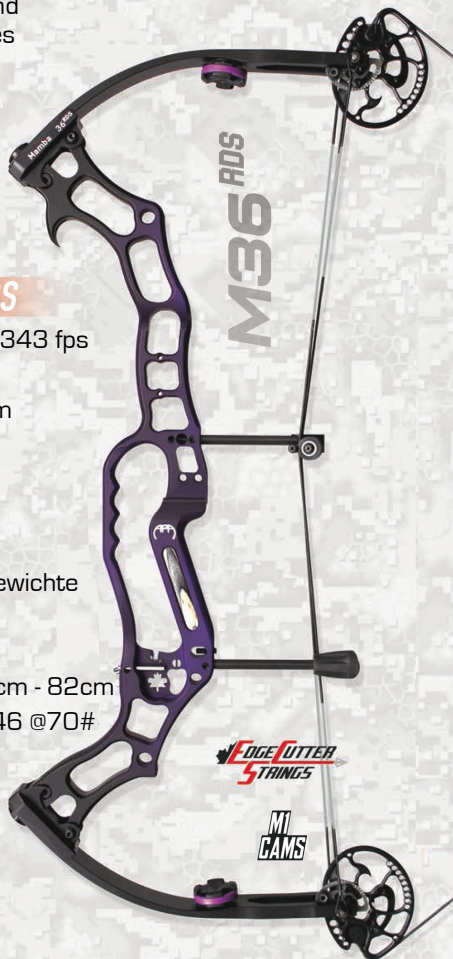
- IBO/ATA bis zu 343 fps
- Standhöhe 6 1/4" | 159 mm
- Let Off 75%
- Achsmaß 36 1/8" | 92cm
- Gewicht 1,8 Kg
- Erhältliche Zuggewichte 50#, 60#, 70#
- Auszugslängen 26,5" - 32" | 68cm - 82cm
- Kin. Energie 91,46 @70#

**ROTATING  
DRAW  
STOP**



**EDGE CUTTER  
5 STRINGS**

**MI  
GAMS**



### MAMBA 38 RDS

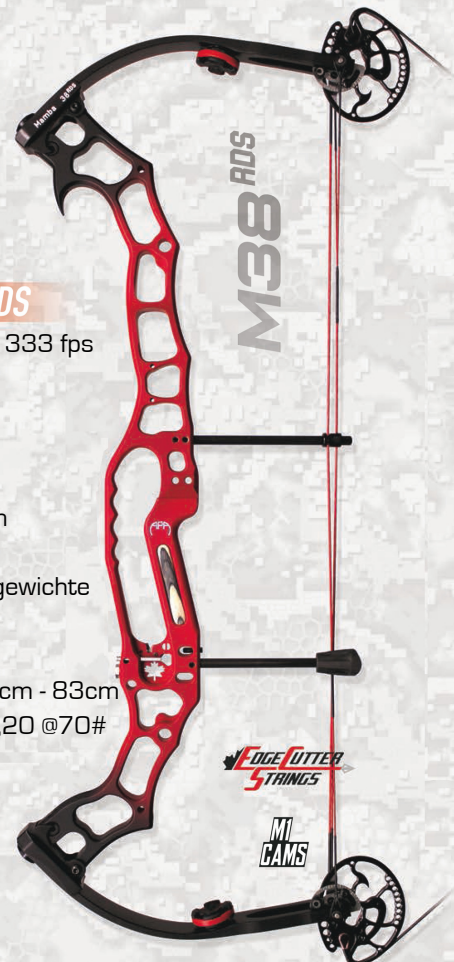
- IBO/ATA bis zu 333 fps
- Standhöhe 7" | 178mm
- Let Off 75%
- Achsmaß 37 7/8" | 96cm
- Gewicht 1,9 Kg
- Erhältliche Zuggewichte 50#, 60#, 70#
- Auszugslängen 27" - 32,5" | 69cm - 83cm
- Kin. Energie 86,20 @70#

**ROTATING  
DRAW  
STOP**



**EDGE CUTTER  
5 STRINGS**

**MI  
GAMS**



**FEATHERLIGHT DESIGN**

**HIKE IN LIGHT...  
PACK OUT HEAVY.**

**MAMBA AIR TF**

- IBO/ATA bis zu 348 fps
- Standhöhe  
7" | 178mm
- Let Off 75%
- Achsmaß 28.5" | 73cm
- Gewicht 1,6 Kg
- Erhältliche Zuggewichte  
40#, 50#, 60#, 70#
- Auszugslängen  
25" - 30" | 64cm - 77cm
- Kinetische Energie  
94,14

**TWIN FLEX  
LIMBS**



**MX  
GAMS**

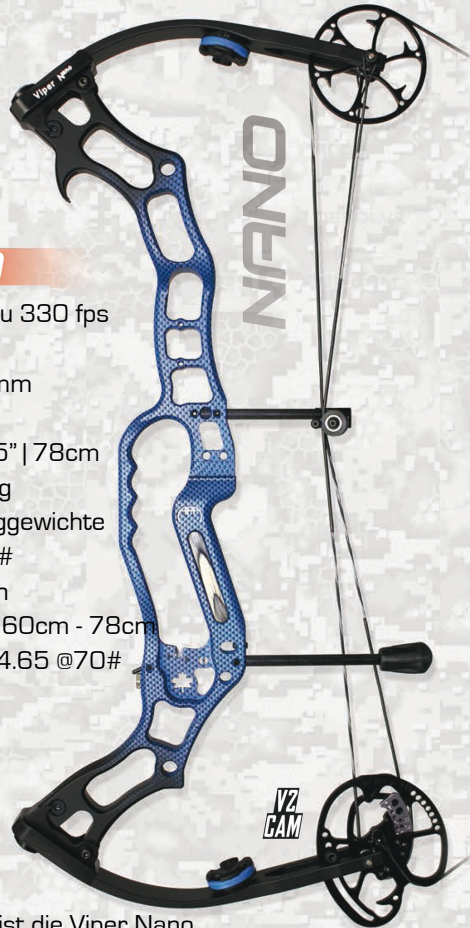
Die Mamba Air TF ist kompakt, schnell und federleicht.  
Dieser Bogen ist perfekt für den Schützen, der einen  
leichten und schnellen Compound sucht.

## VIPER NANO

- IBO/ATA bis zu 330 fps
- Standhöhe  
7 1/8" | 181mm
- Let Off 80%
- Achsmaß 30.5" | 78cm
- Gewicht 1,8 Kg
- Erhältliche Zuggewichte  
50#, 60#, 70#
- Auszugslängen  
23.5" - 30.5" | 60cm - 78cm
- Kin. Energie 84.65 @70#



VZ  
GAM

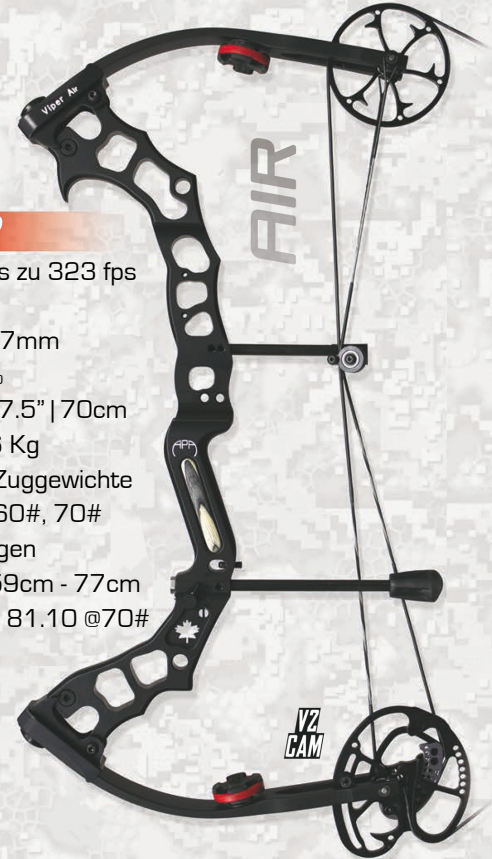


## VIPER AIR

- IBO/ATA bis zu 323 fps
- Standhöhe  
7 3/8" | 187mm
- Let Off 80%
- Achsmaß 27.5" | 70cm
- Gewicht 1,6 Kg
- Erhältliche Zuggewichte  
40#, 50#, 60#, 70#
- Auszugslängen  
23" - 30" | 59cm - 77cm
- Kin. Energie 81.10 @70#



VZ  
GAM



Durch ihre Vielseitigkeit ist die Viper Nano für (fast) jeden Schützen geeignet.

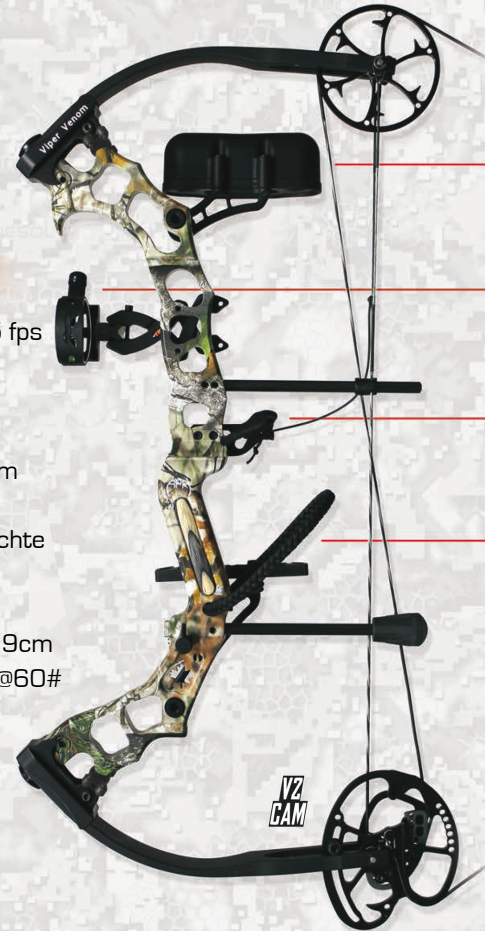




Die Viper Venom bietet einen großen Verstellbereich für die Auszugslänge und Zuggewicht. Ein Komplettangebot mit gewohnter APA Qualität zum günstigen Paketpreis.

### VIPER VENOM PKG

- IBO/ATA bis zu 315 fps
- Standhöhe 7" | 178mm
- Let Off 80%
- Achsmaß 29" | 74cm
- Gewicht 1,6 Kg
- Erhältliche Zuggewichte 40#, 50#, 60#
- Auszugslängen 24" - 31" | 61cm - 79cm
- Kin. Energie 66,15 @60#



2PC QUIVER

TRUGLO  
CARBON XS SIGHT

TWISTER REST FC

WRIST SLING

next 61  
VISTA



PEEP / D-LOOP



Der Rattler wird mit derselben Qualität und Zuverlässigkeit aus 6061-T6 Aluminium gefertigt wie der Rest der APA Linie.

Der kleine Compound hat einen Zuggewichtsbereich von 20# bis 60#, die Auszugslänge ist von ca. 16" bis annähernd 28" einstellbar.

Dieser Bogen wurde für junge Schützen entwickelt und kann während des Wachstums schnell und unkompliziert angepasst werden.

## RATTLER

- IBO/ATA  
bis zu 295 fps @ 28"
- Standhöhe 7" | 178mm
- Let Off 75%
- Achsmaß 28" | 71cm
- Gewicht 1,36 Kg
- Zuggewicht 20 - 60#
- Auszugslängen  
16" - 28" | 41cm - 71cm
- Kin. Energie 57.98 @60#



# Tool Center

Broadhead  
Werkzeug



Messerschärfer



Nock Werkzeug



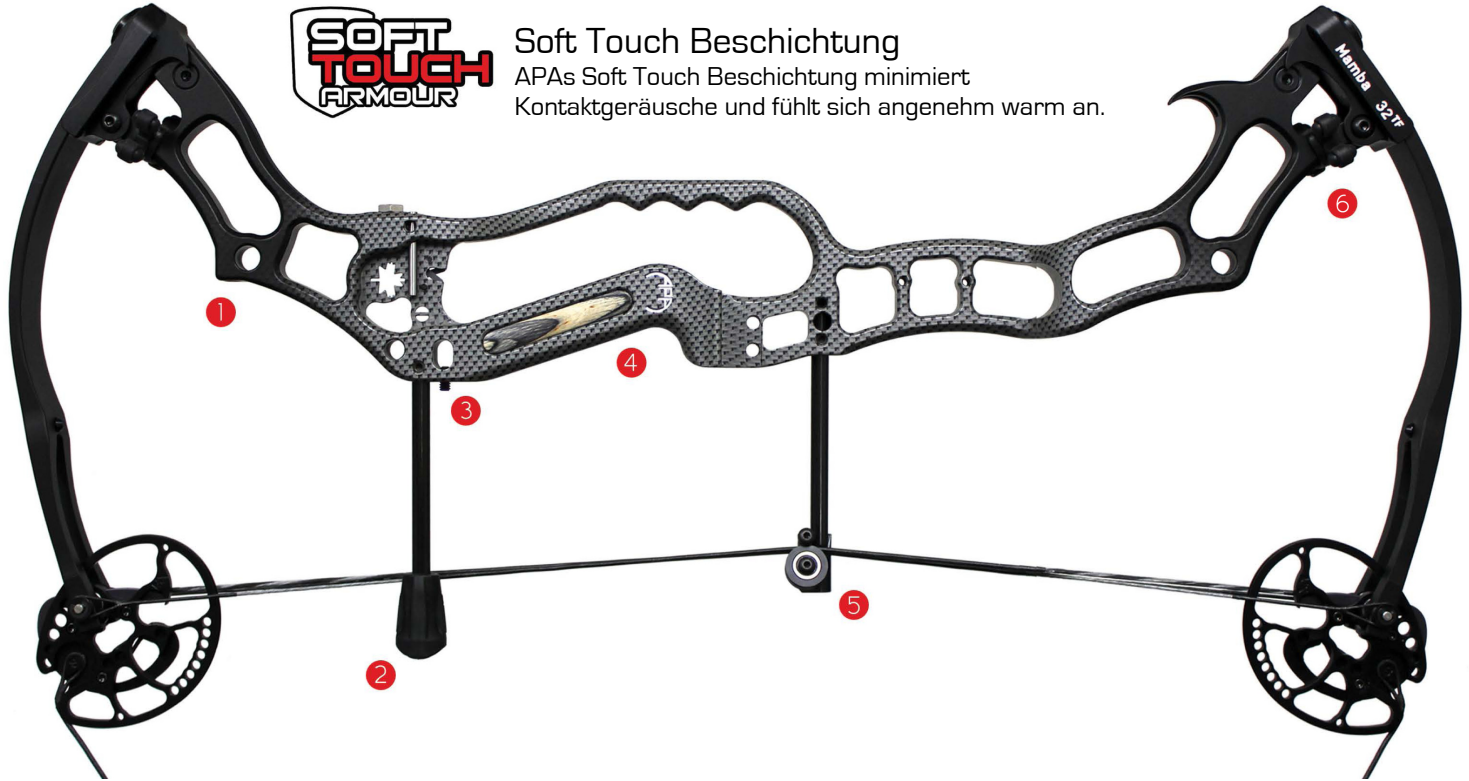
Cam Lock Pin





## Soft Touch Beschichtung

APAs Soft Touch Beschichtung minimiert Kontaktgeräusche und fühlt sich angenehm warm an.



- 1 Hintere Stabilisatorbefestigung**  
(nur bei bestimmten Modellen erhältlich)
- 2 Sehnenstopper**  
Verringert die Sehnenvibration
- 3 Einfache Montage einer Bogenschlinge**
- 4 Dünner Griff**  
Erlaubt konsistente Handhaltung und steigert die Genauigkeit
- 5 Carbon Rollerguide**  
Verringert die Kabelreibung
- 6 Bowjax Dämpfer**  
Verringern Vibrationen im Mittelteil



Gefrästes Mittelteil  
aus 6061-T6  
Aluminium



**Kamera Befestigung**  
Mach deine Jagdvideos aus der  
„Ich-Perspektive“.  
\*Sonderzubehör mit Aufpreis



## High Efficiency / Twin Flex Wurfarme

Nach umfangreicher Forschung und Entwicklung präsentiert APA mit Stolz die neuen HE Twin Flex Wurfarme. Bisher haben traditionell geformte einteilige Wurfarme die Energie nur im vorderen Teil gespeichert und das gegabelte Ende vernachlässigt. APAs FT Wurfarme erlauben auch der gegabelten Seite sich zu verformen und verteilen die Last auf zwei unabhängige Bereiche, sodass noch mehr Energie gespeichert werden kann. Die neuen Twin Flex Wurfarme steigern die Leistung bei geringerem Gewicht und reduzierten Geräusch und glätten die Auszugskurve unter Beibehaltung des schlanken Profils.



## EZ Tune Module

Die EZ Tune Module dienen zum Einstellen der Auszugslänge bei den Hochleistungs-DualCam Compounds.



10020300 UNZ 3-75 DRH7C



## APA Tragegriff

Der Revolutionäre Griff bietet Tragekomfort und verlagert den Schwerpunkt des Bogens weiter nach vorn. Auch erhöht er die Steifigkeit des Mittelteils und sorgt für reduzierten Handschokk.





## **APA RISER FANG**

Mit APA's unverwechselbarem Schlangenzahn am Mittelteil kann man seinen Bogen einfach mal an einen Ast hängen – äussert praktisch im Gelände.





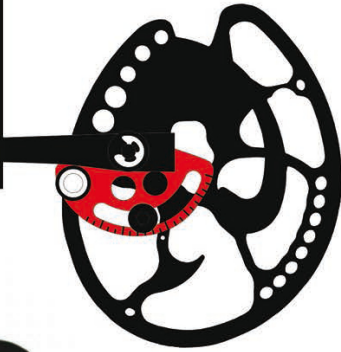
## Cam Lock

APA's innovatives Cam Lock System erlaubt es dem Schützen ohne Bogenpresse Sehnen und Kabel zu wechseln, Peepsights zu montieren und den Bogen einzustellen.

# RDS

**ROTATING DRAW STOP**

TECHNOLOGY



Die neue drehbare aktive Auszugsbegrenzung von APA ermöglicht eine knallharte Wand bei beliebiger Auszugslänge oder Zuggewicht und bietet dennoch ein Höchstmaß an Leistung.





Standard bei **Mamba 36<sup>RDS</sup>**  
den Modellen **Mamba 38<sup>RDS</sup>**

Optional erhältlich für alle  
Dualcam-Compounds

**M1**  
**CAMS** *APA'S MOST ACCURATE  
HIGH PERFORMANCE CAM*

- Echtes Dual Cam
- Knallharte Wand mit aktivem Drawstopp RDS
- 7" Auszugsbereich
- EZ Tune Module vereinfachen die Synchronisation und Einstellung
- Doppelt abgedichtete Kugellager für zusätzliche Stabilität und Geschwindigkeit
- Gerader Nock-Travel mit 75% let off
- Einstellbar in 1/2"-Schritten
- Ausgestattet mit APAs einzigartigem CamLock-System zum Sehen und Kabelwechsel im Gelände



Standard bei  
den Modellen

**MX**  
**CAMS**

**King Cobra<sup>TF</sup>**  
**Mamba 32<sup>TF</sup>**  
**Mamba 34<sup>TF</sup>**  
**Mamba Air<sup>TF</sup>**

- Echtes Dual Cam
- SolideWand
- 7" Auszugsbereich
- EZ Tune Module vereinfachen die Synchronisation und Einstellung
- Doppelt abgedichtete Kugellager für zusätzliche Stabilität und Geschwindigkeit
- Gerader Nock-Travel mit 75% let off
- Einstellbar in 1/2"-Schritten
- Ausgestattet mit APAs einzigartigem CamLock-System zum Sehen und Kabelwechsel im Gelände



**VZ  
CAMS**

Standard bei  
den Modellen

**Viper Nano  
Viper Air  
Viper Venom**

- Single Cam-System, einfach & variabel
- Angenehmer und schnell mit 80& let off
- Doppelt abgedichtete Kugellager für zusätzliche Stabilität und Geschwindigkeit
- Einstellbare aktive Auszugsbegrenzung
- Für die Verstellung der Auszugslänge ist kein Modulwechsel notwendig
- Erhältlich in zwei 5"-Auszugsbereichen (1/2"-Schritte für einen Auszugsbereich von 8")
- Ausgestattet mit APAs einzigartigem CamLock-System zum Sehnens und Kabelwechsel im Gelände



**YR  
CAMS**

Standard beim **Rattler**  
Modelle

- Echtes Dual Cam
- Solide Wand
- Verstellbare Module mit einem Bereich von 16" auf 28"
- Ausgestattet mit APAs einzigartigem CamLock-System zum Sehnens und Kabelwechsel im Gelände

# FARBEN



\* Sonderfarben mit Aufpreis

Bei Bögen mit **Desolve Wing Camo** haben auch die Wurfarme diese Beschichtung, Mittelteile mit anderen Farben werden mit schwarzen Wurfarmen geliefert.

# PFEILAUFLAGEN



- DropAway Pfeilauflage
- zuverlässig, haltbar und robust
- mit Fleecebelag für flüsterleisen Auszug
- Rechts-Links-Verstellung fein justierbar
- Großer Bügel für genügend Abstand zur Fletch/Feder
- kabelgesteuert, einsetzbar auch bei Bögen mit Rollerguide
- gefertigt aus Aluminium, Messing und rostfreiem Stahl



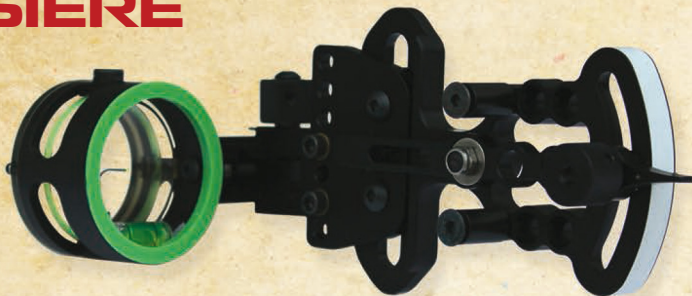
APA's Safari Lite ist eine leichte und zuverlässige Pfeilauflage.

- Metallkonstruktion, komplett geschlossen
- stellt sich automatisch auf den optimalen Winkel ein
- mit Fleecebelag für flüsterleisen Auszug



Die JUNIOR ist eine sichere und vielseitige Pfeilauflage. Für Release oder Fingerlösen geeignet.

# VISIERE



## GWS AR-19

- super stabile grüne .019" Fiber Optik in Edelstahlröhre
- verstellbarer Einzelpin bietet hohe Genauigkeit
- Gefertigt aus Flugzeug aluminium
- Feineinstellung ohne Werkzeug
- Teflon gelagert
- Wasserwaage



## TRUGLO STORM

- Federleichte AluCarbon-Composite Kunstruktur
- der Halter lässt sich wenden und ist mit unterschiedlichen Befestigungsbohrungen sehr variabel
- Einstellbar für Rechts- und Linkshandschützen
- Extralange Fiberstränge für maximale Helligkeit
- Extralange Halterung
- Wasserwaage



## TRUGLO CARBON HYBRID

- Federleichte AluCarbon-Composite Kunstruktur, wiegt weniger als 100g
- TRU TOUCH™ Soft-Feel Beschichtung
- TRU FLOT™ Fiber Design
- der Halter lässt sich wenden und ist mit unterschiedlichen Befestigungsbohrungen sehr variabel
- Einstellbar für Rechts- und Linkshandschützen
- Extralange gekabelte Fiberstränge
- Wasserwaage







Carbon XS Köcher  
einteilig



Bow Jack  
Bogenständer



Premium Köcher zweiteilig



Breitband Wurfarmdämpfer



Band Inserts

# KLEIDUNG



Long Sleeve schwarz / Grünes Logo / T-Shirt grau



APA Hoodies



Long Sleeve braun



APA Beanie  
Mütze

APA Kappen camo / schwarz / pink

Lifetime warranty to the registered original owner.

## Specifications (approximate)

2017 Bows	King Cobra <sup>TF</sup>	Mamba 32 <sup>TF</sup>	Mamba 34 <sup>TF</sup>	Mamba 36 <sup>RDS</sup>	Mamba 38 <sup>RDS</sup>	Mamba Air <sup>TF</sup>	Viper Nano	Viper Air	V. Venom	DBack	D. Lite	D. Micro	Rattler
IBO Speed up to (fps)	370+	353	355	343	333	348	330	323	315	325	318	295	295
Brace Height (in)	5	6 5/8	6 1/8	6 1/4	7	7	7 1/8	7 3/8	7	7 1/8	7	7	7
Let Off (%)	75	75	75	75	75	75	80	80	80	80	80	75	75
Axle to Axle (in)	34 1/16	32 1/4	34 1/8	36 1/8	37 7/8	28 1/2	30 1/2	27 1/2	29	30 1/2	27 1/2	28	28
Physical Weight (lbs)	4.0	3.8	3.9	3.9	4.1	3.4	3.9	3.4	3.6	3.9	3.4	2.9	2.9
Draw Weights (lbs)	50,60,70,80	50,60,70,80	50,60,70,80	40,50,60,70	40,50,60,70	40,50,60,70	50,60,70	40,50,60,70	40 ↔ 60	50 ↔ 70	45 ↔ 65	20 ↔ 60	20 ↔ 60
Draw Lengths (in)	24- 30	25 - 30 1/2	25 1/2 - 31	26 1/2 - 32	27 - 32 1/2	25 - 30	23 1/2 - 30 1/2	23 - 30	24 - 31	23 1/2 - 30 1/2	23 - 30	16 - 28	16 - 28
Kinetic Energy	106.42 @ 70	96.87 @ 70	97.97 @ 70	91.46 @ 70	86.20 @ 70	94.14 @ 70	84.65 @ 70	81.10 @ 70	66.15 @ 60	82.10 @ 70	72.99 @ 65	57.98 @ 60	57.98 @ 60

## APA Features

2017 Bows	King Cobra <sup>TF</sup>	Mamba 32 <sup>TF</sup>	Mamba 34 <sup>TF</sup>	Mamba 36 <sup>RDS</sup>	Mamba 38 <sup>RDS</sup>	Mamba Air <sup>TF</sup>	Viper Nano	Viper Air	V. Venom	DBack	D. Lite	D. Micro	Rattler
TF Limbs	●	●	●			●							
HE Limbs				●	●		●	●	●	●	●	●	●
Rotating Draw Stop				●	●								
EZ Tune Mods	●	●	●	●	●	●	Rotating	Rotating	Rotating	Rotating	Rotating	Rotating	Rotating
Handle - Support Structure	●	●	●	●	●	●	●	●	●	●	●	●	●
Riser Fang	●	●	●	●	●	●		●	●	●	●	●	●
Broadhead Wrench	●	●	●	●	●	●	●	●	●	●	●	●	●
Nock Tool	●	●	●	●	●	●	●	●	●	●	●	●	●
Carbide Sharpener	●	●	●	●	●	●	●	●	●	●	●	●	●
Cam Lock System	●	●	●	●	●	●	●	●	●	●	●	●	●
Roller Guide	●	●	●	●	●	●	●	●	●	●	●	●	●
String Dampener	●	●	●	●	●	●	●	●	●	●	●	●	●
Camera Mount	Optional	Optional	Optional	Optional	Optional	Optional	Optional	Optional	Optional	Optional	Optional	Optional	Optional
Soft Touch Armour	●	●	●	●	●	●	●	●	●	●	●	●	●
Direct Mount Sling Option	●	●	●	●	●	●	●	●	●	●	●	●	●
Speed Silencer(s)	●	●	●	●	●	●	●	●	●	●	●	●	●
Cam System	MX	MX	MX	M1	M1	MX	V2	V2	V2	V2	V2	YR	YR

APA bows are built under one or more of the following patents: ca 2,375 177 us 6,502 566 us 6,745 756 us 7,318 429 us 8,783 236

Other patents pending.



**Brinkmann & Krüger Gbr.**  
Schleupenweg 59  
32657 Lemgo

Tel. (+49) 5266 - 9989801

info@apaarchery.de

**[www.apaarchery.de](http://www.apaarchery.de)**

Fotos: APA Innovations Inc.